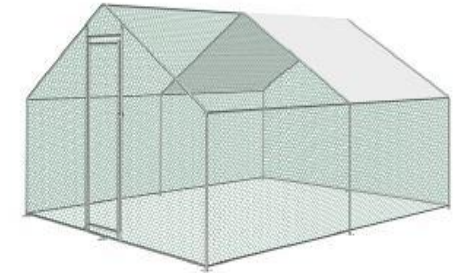


# GALINHEIRO EXTERIOR



3m x 2m x 2m



3m x 4m x 2m



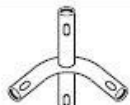








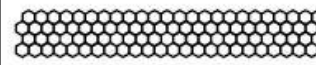

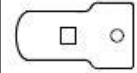



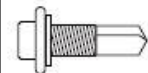



3m x 6m x 2m



3m x 8m x 2m

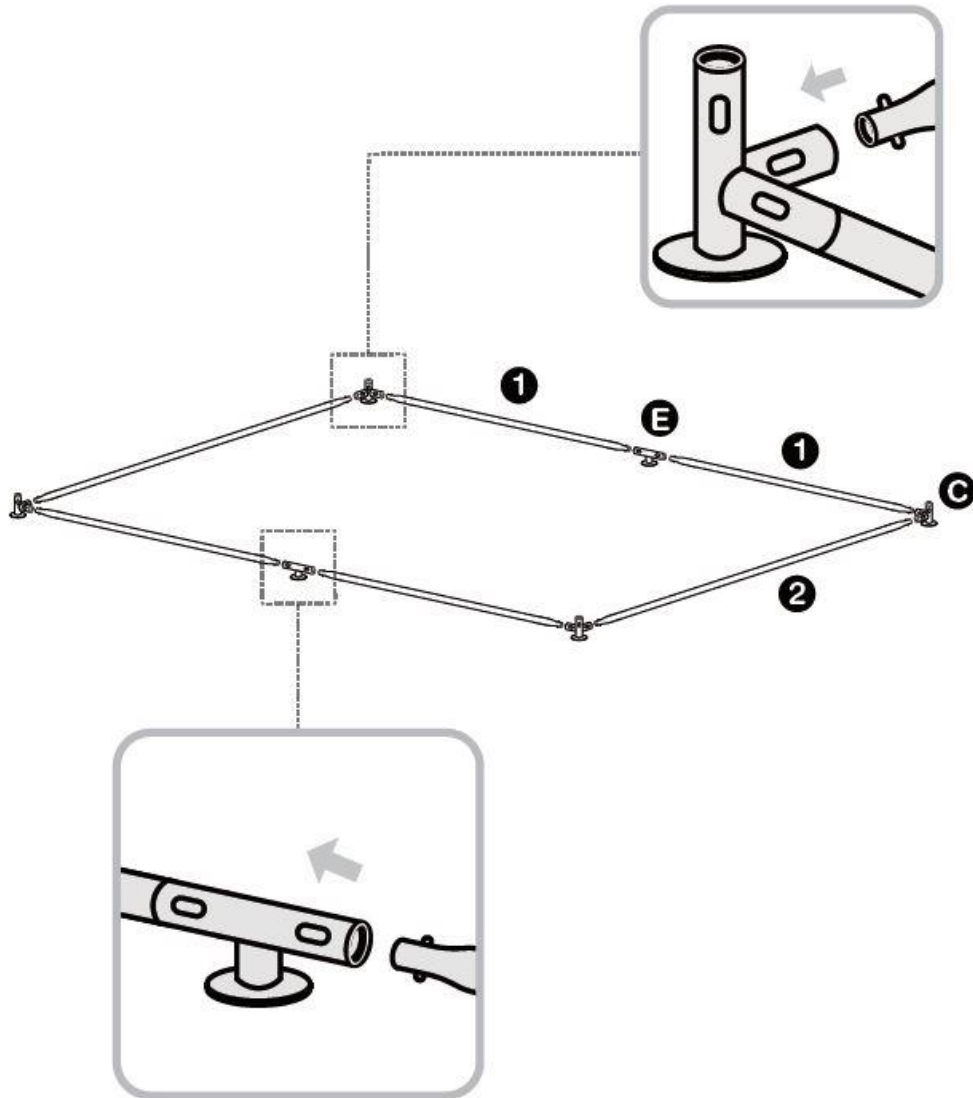
## LISTA DE ACESSÓRIOS

NUM	DIMENS	IMAGEM	QUANTIDADE			
			RA322	RA342	RA362	RA382
①	1410		4	4	4	4
②	1870		5	10	15	20
③	970		4	6	8	10
④	1480		4	6	8	10
⑤	450		2	2	2	2
⑥	540		1	1	1	1
A			6	6	6	6
B			0	3	6	9
C			4	4	4	4
D			0	2	4	6
E			2	2	2	2
DI			1	1	1	1

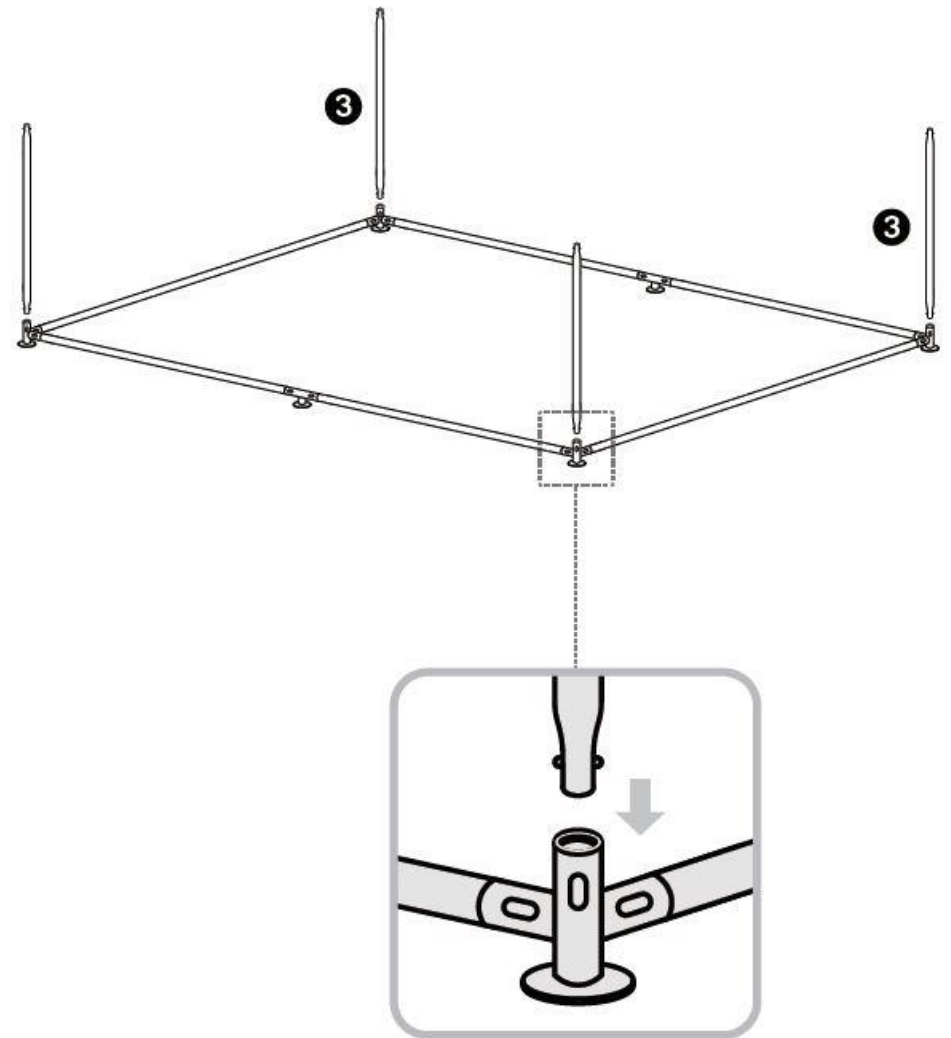
NUM	DIMENS	IMAGEM	QUANTIDADE			
			RA322	RA342	RA362	RA382
D2			1	1	1	1
D3			1	1	1	1
F			1	1	2	2
G			1	1	1	1
H			2	2	2	2
I			3	3	3	3
J	Roof Cover		1	1	1	2
K			3	3	3	3
L			2	2	2	2
M			/	/	/	/
N			/	/	/	/
O			/	/	/	/

**3x2x2m**

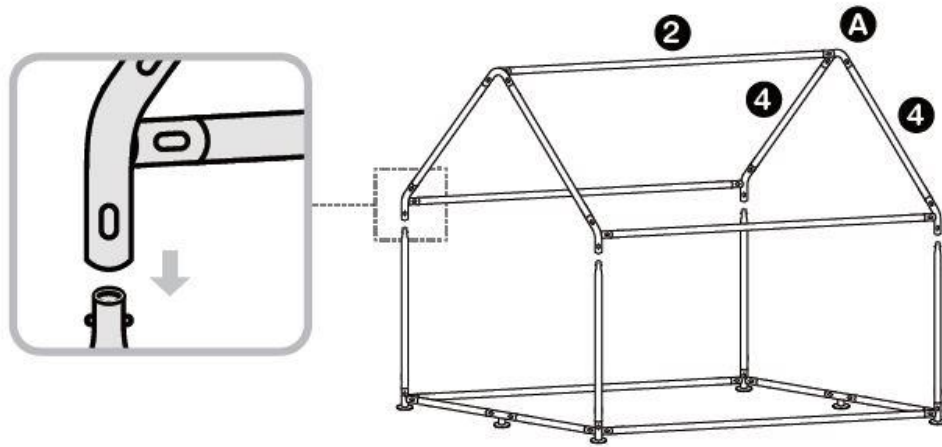
PASSO 1



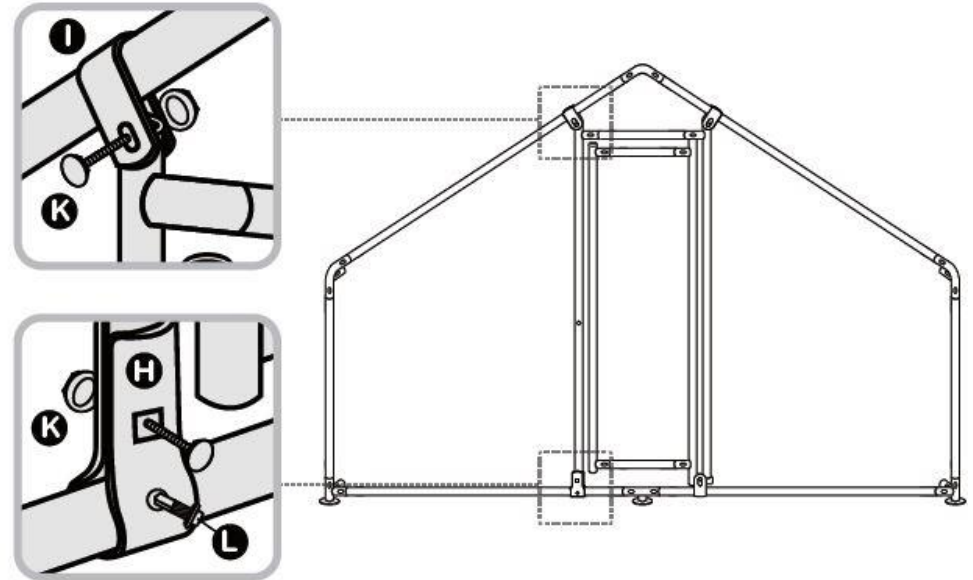
PASSO 2



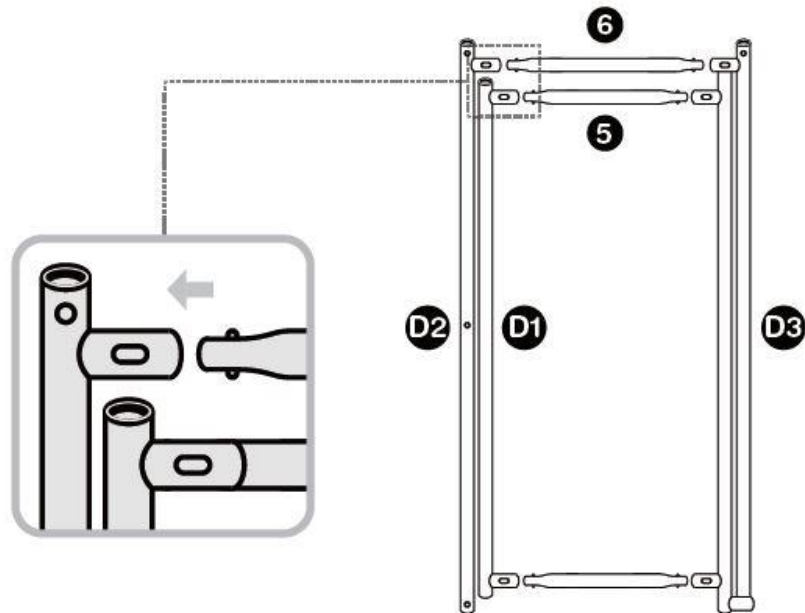
PASSO 3



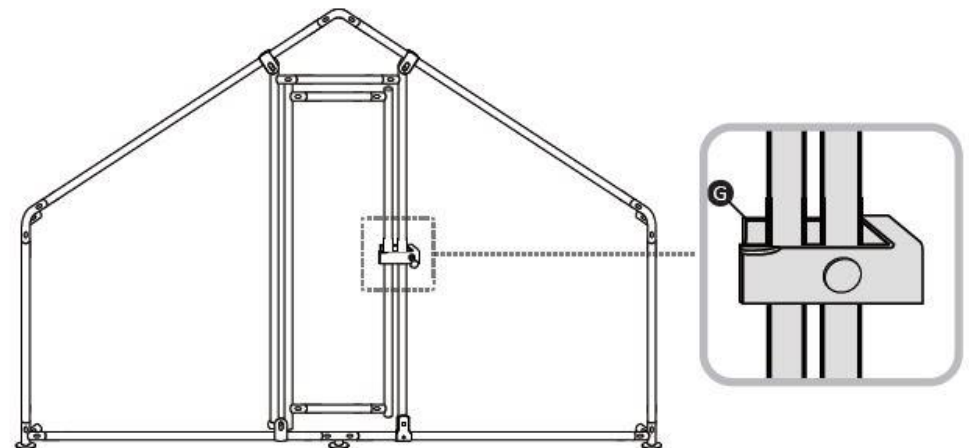
PASSO 5



PASSO 4



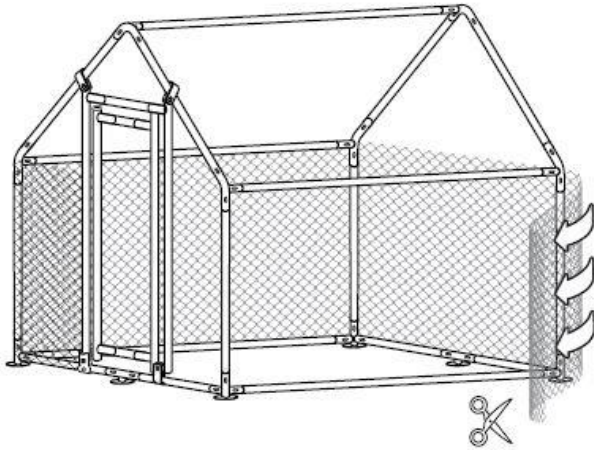
PASSO 6



# INSTALAÇÃO DA REDE

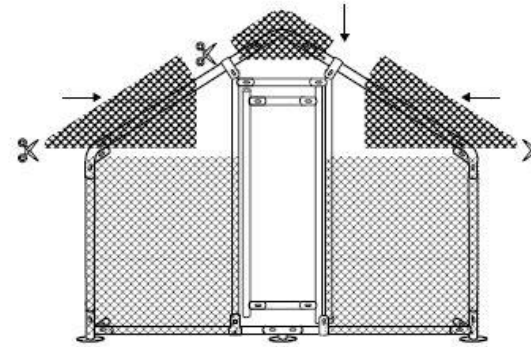
## PASSO 7

**ATENÇÃO:** Primeiro contornar toda a estrutura e fixar a rede, só depois cortar.

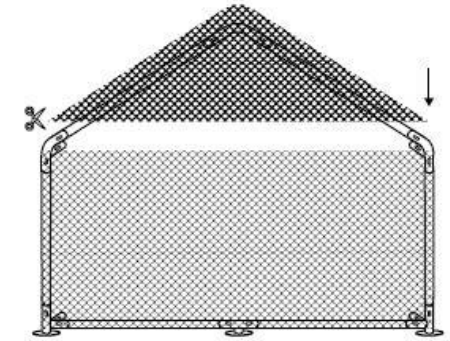


## PASSO 9

Medir os triângulos frontais e traseiros e instalar depois de cortar.



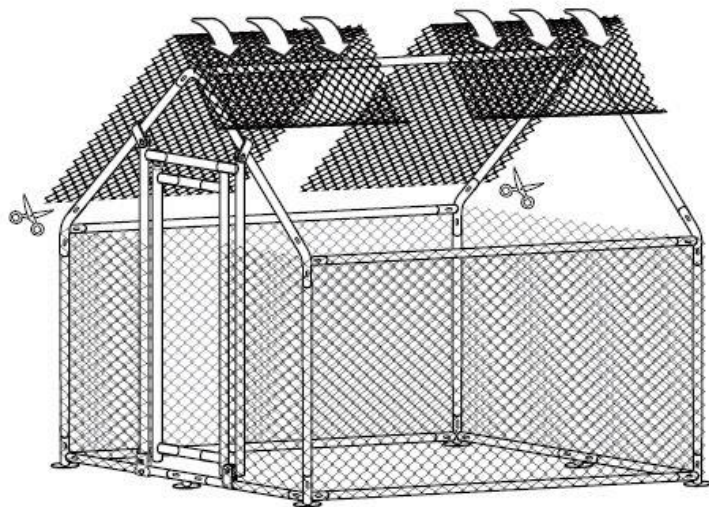
FRENTE



TRASEIRA

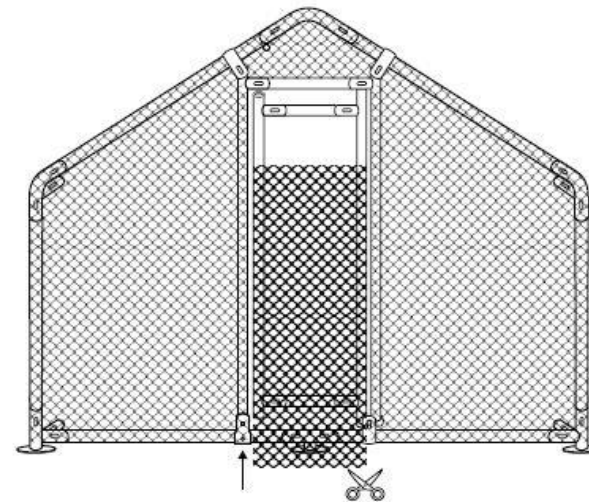
## PASSO 8

Contornar o topo (telhado) e fixar a rede, só depois cortar.



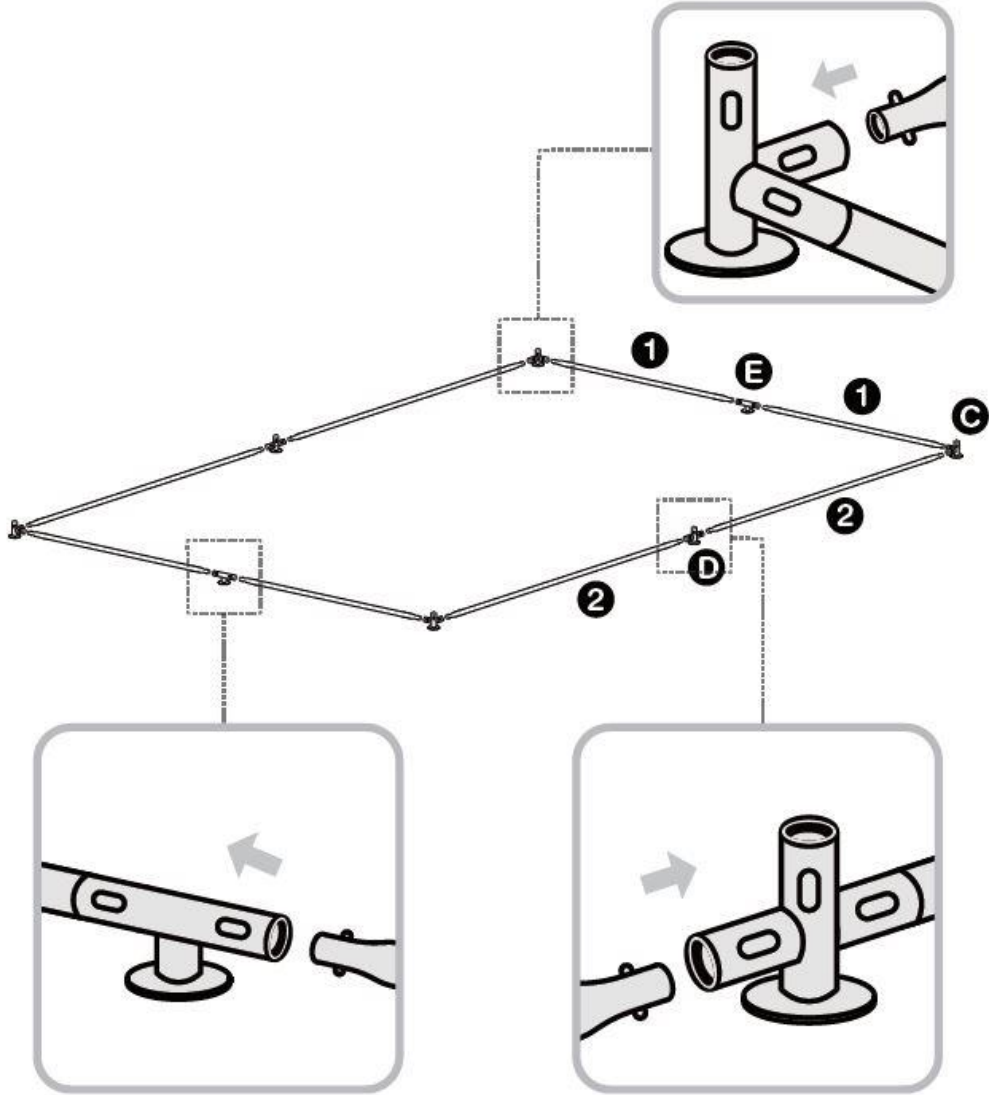
## PASSO 10

Medir a porta e cortar a rede e instalar só depois cortar.

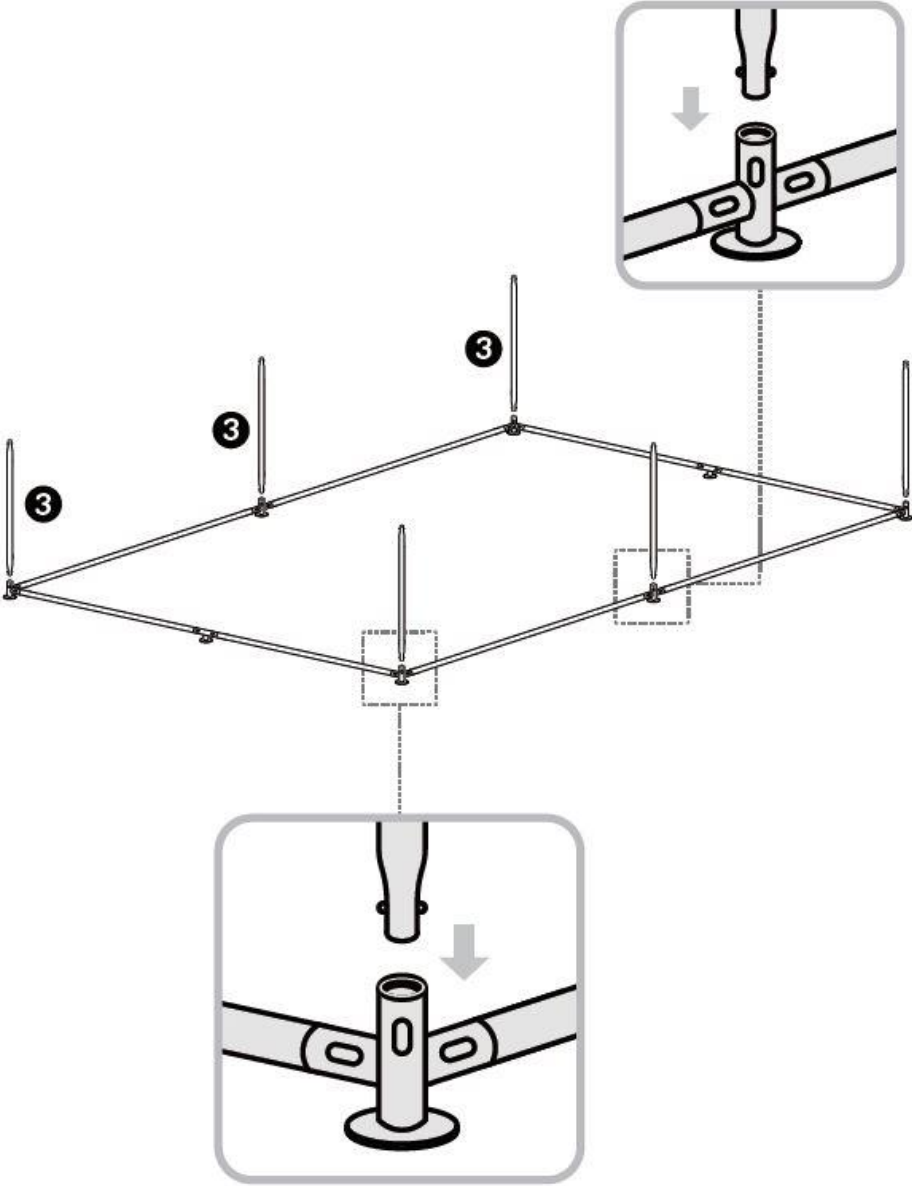


**3x4x2m**

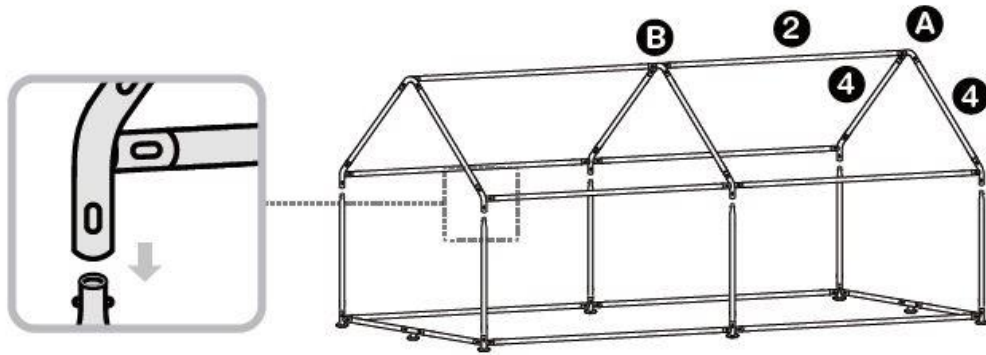
PASSO 1



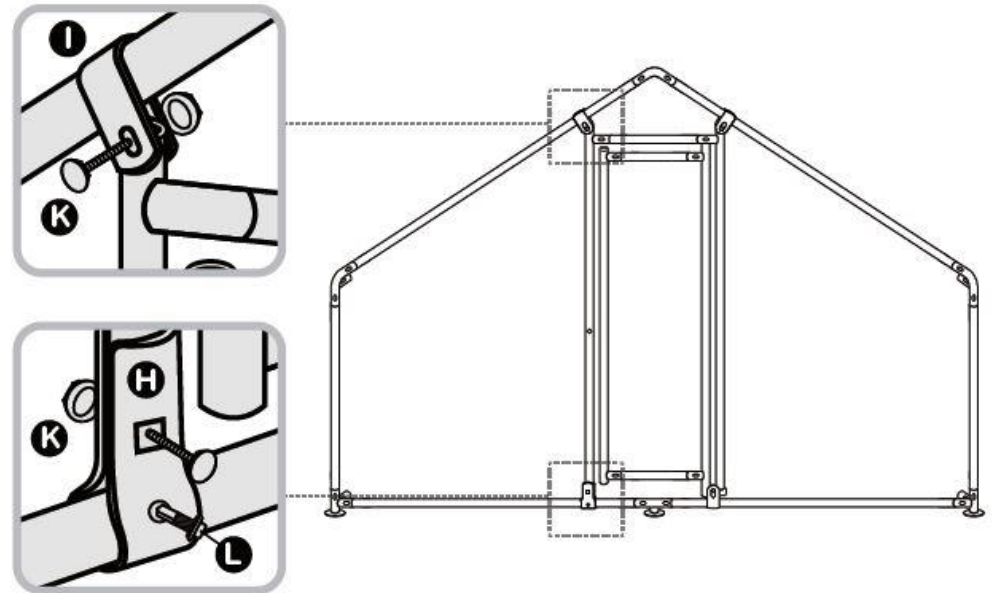
PASSO 2



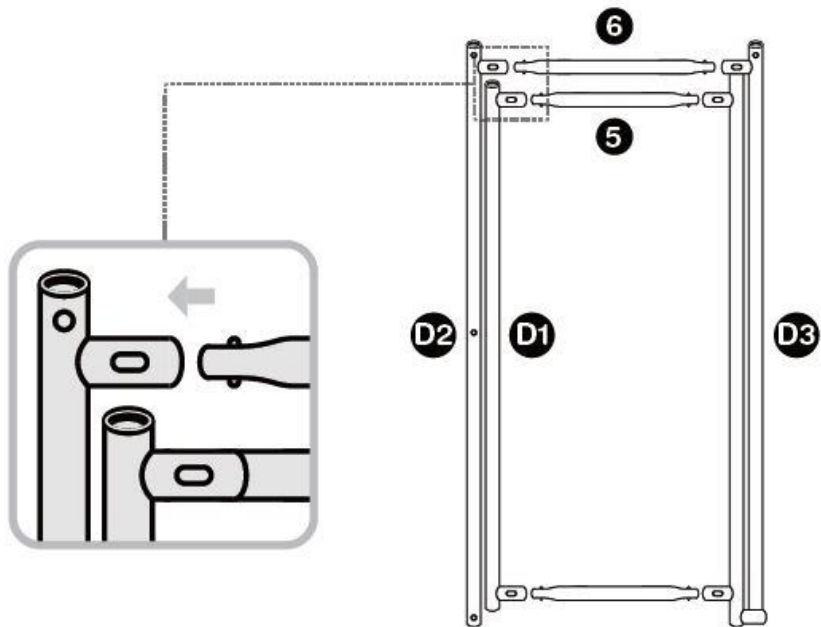
PASSO 3



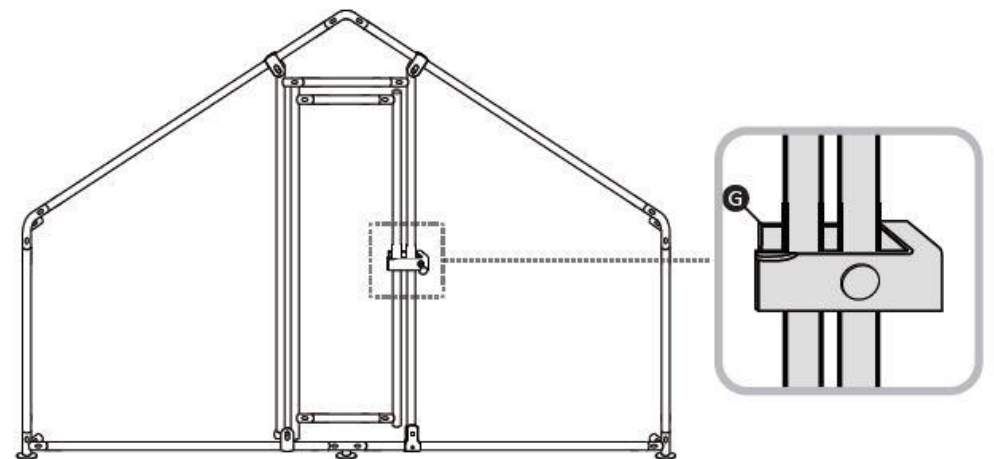
PASSO 5



PASSO 4



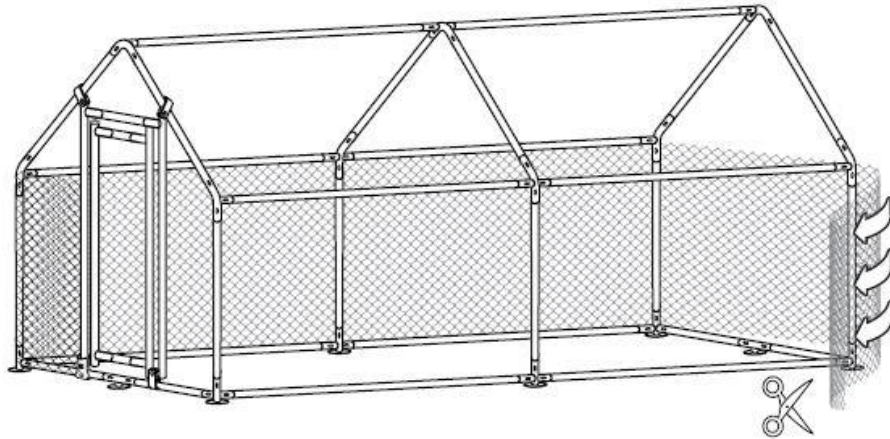
PASSO 6



# INSTALAÇÃO DA REDE

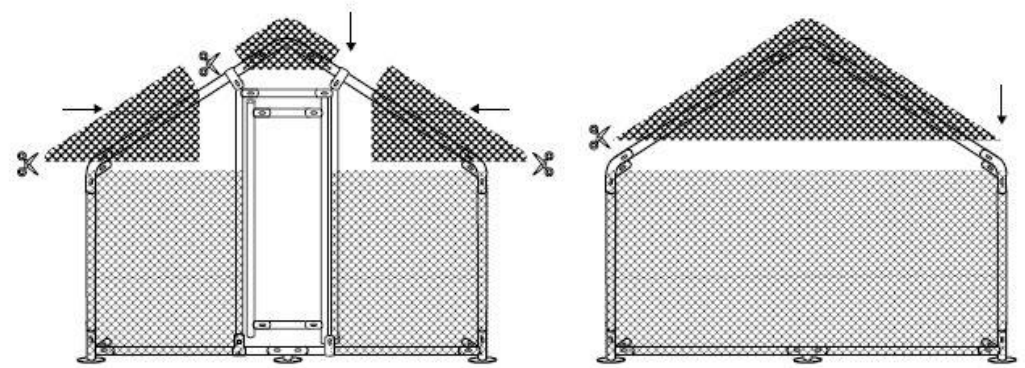
## PASSO 7

**ATENÇÃO:** Primeiro contornar toda a estrutura e fixar a rede, só depois cortar.



## PASSO 9

Medir os triângulos frontais e traseiros e instalar depois de cortar.

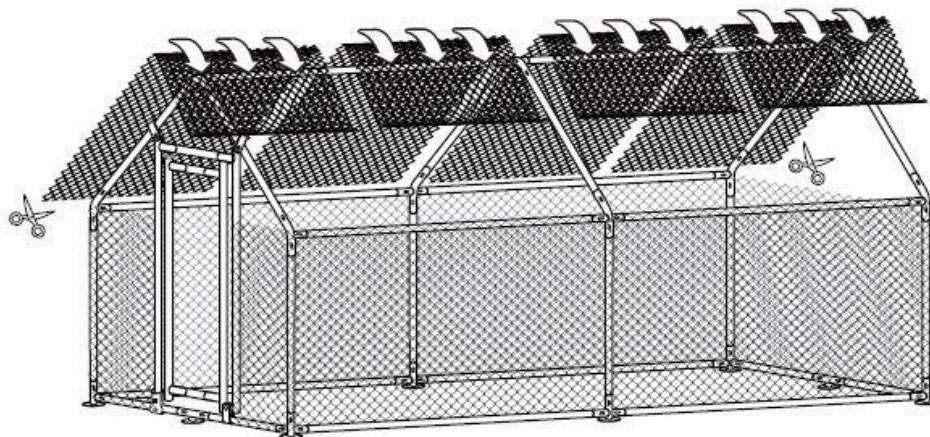


FRENTE

TRASEIRA

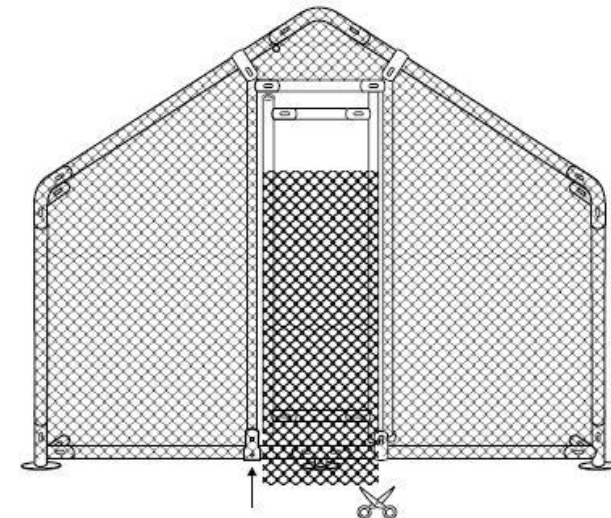
## PASSO 8

Contornar o topo (telhado) e fixar a rede, só depois cortar.



## PASSO 10

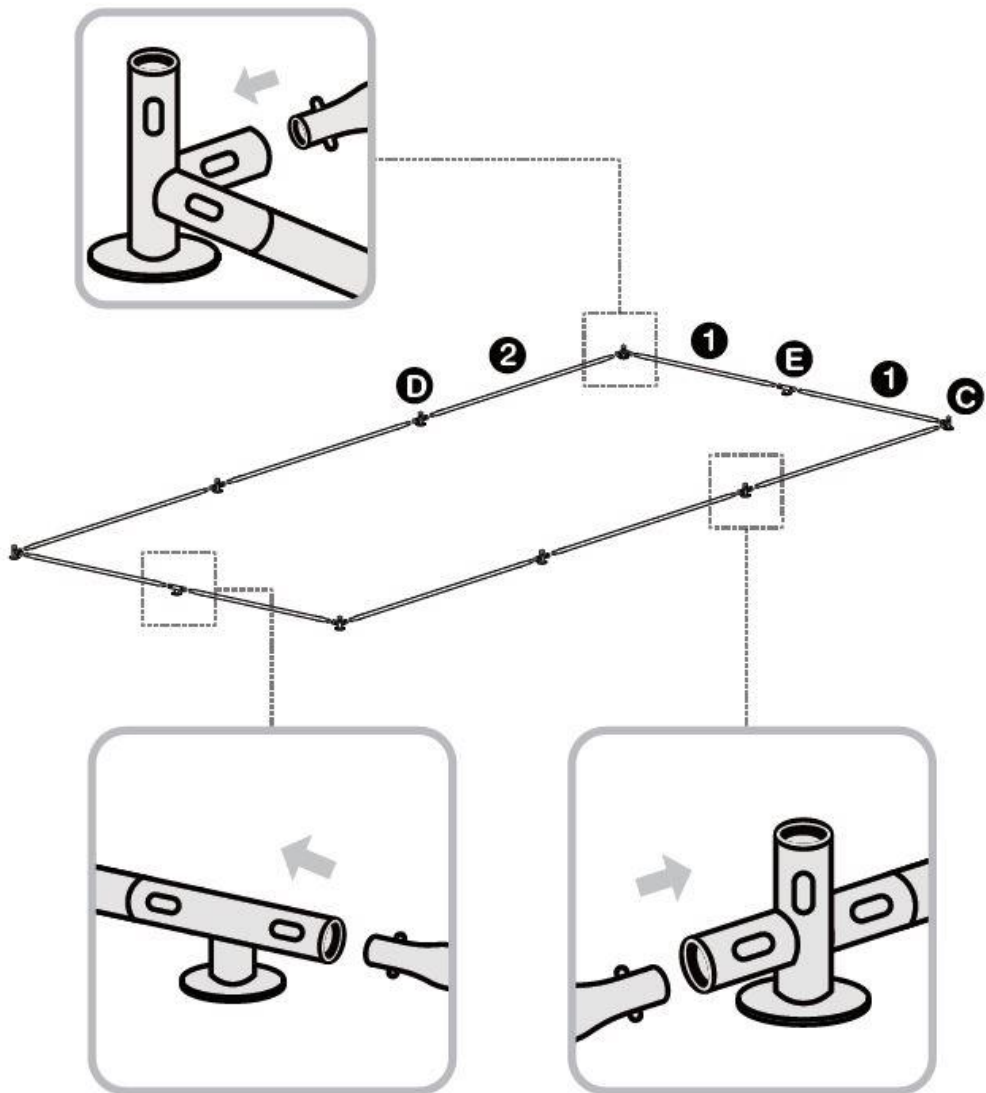
Medir a porta e cortar a rede e instalar só depois cortar.



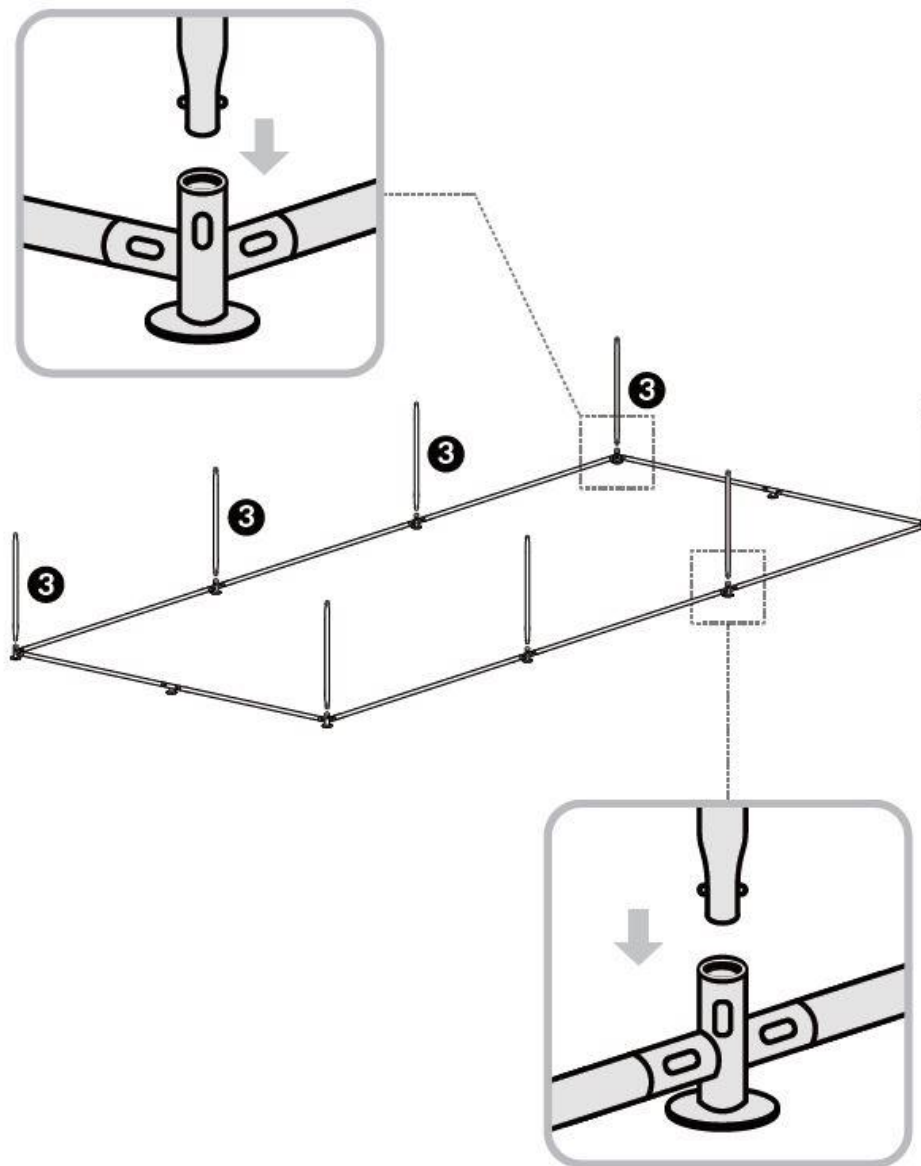


**3x6x2m**

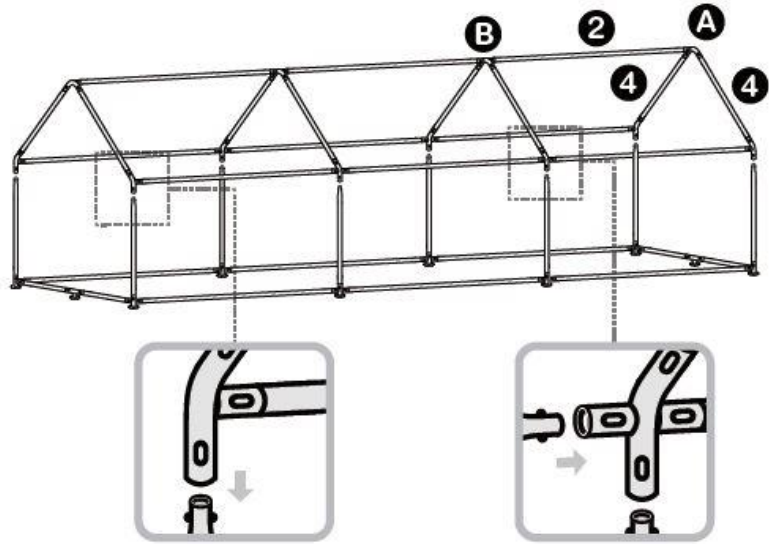
PASSO 1



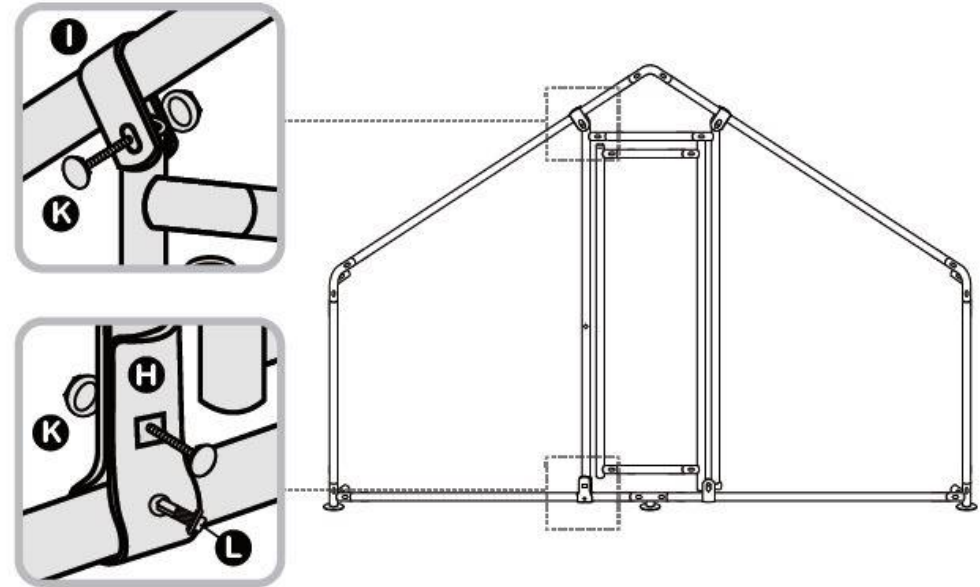
PASSO 2



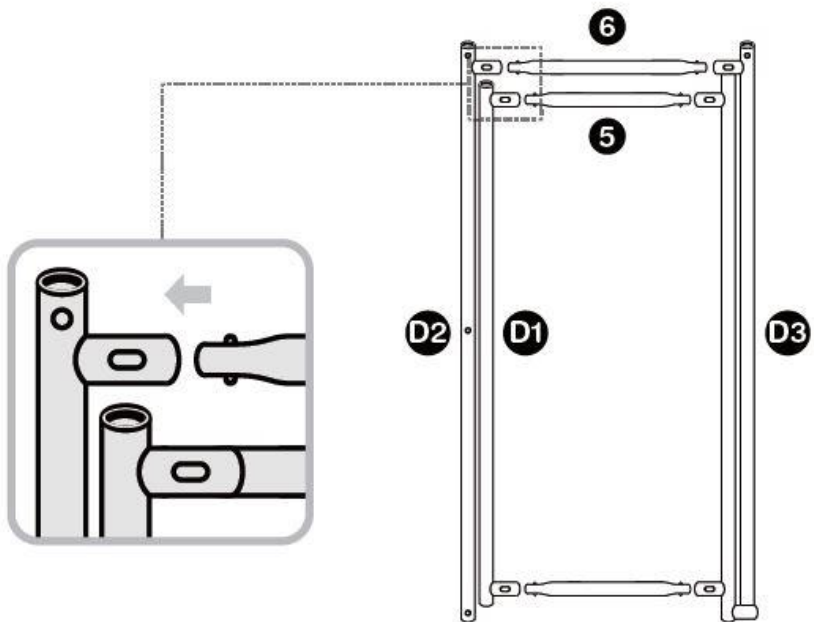
PASSO 3



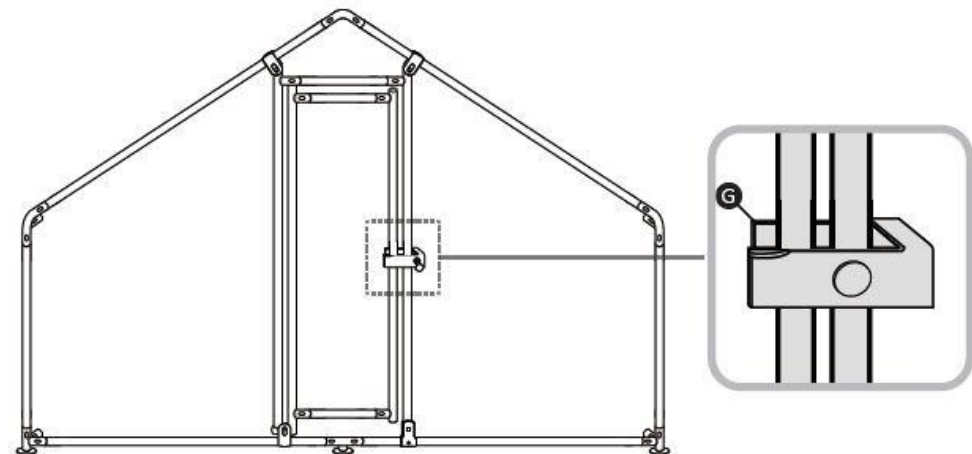
PASSO 5



PASSO 4



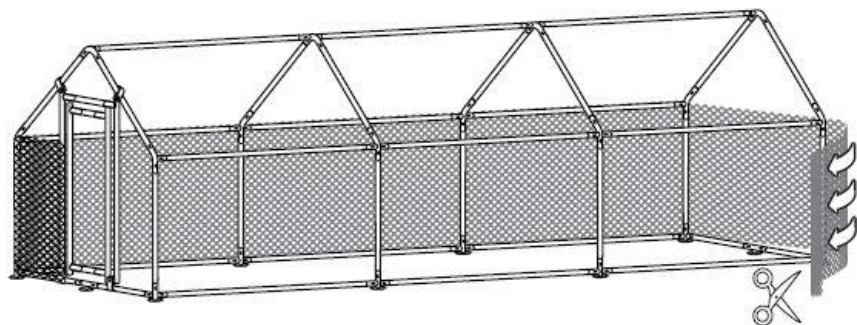
PASSO 6



# INSTALAÇÃO DA REDE

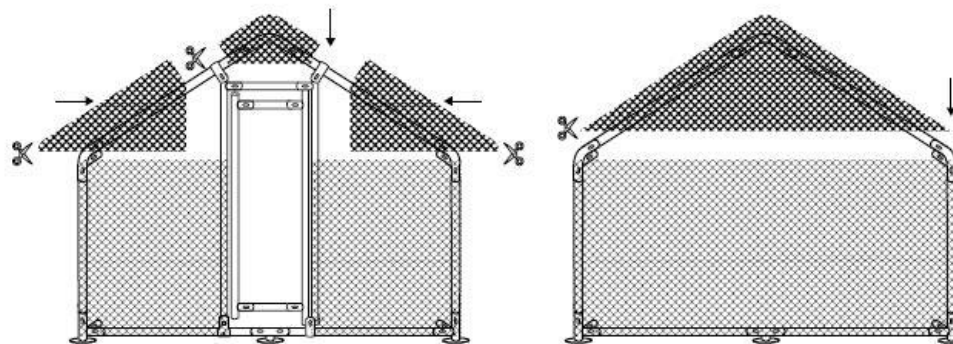
## PASSO 7

**ATENÇÃO:** Primeiro contornar toda a estrutura e fixar a rede, só depois cortar.



## PASSO 9

Medir os triângulos frontais e traseiros e instalar depois de cortar.

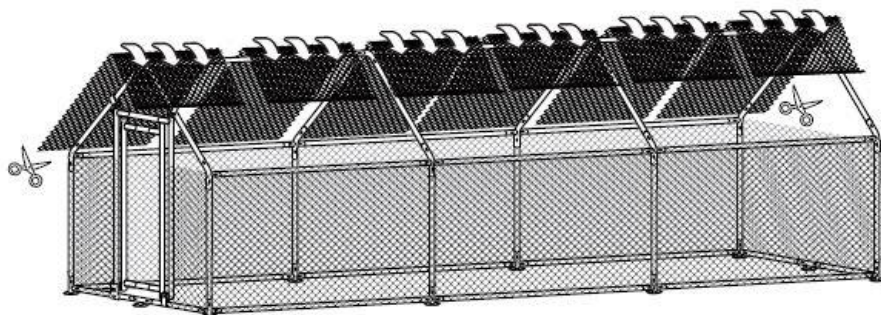


FRENTE

TRASEIRA

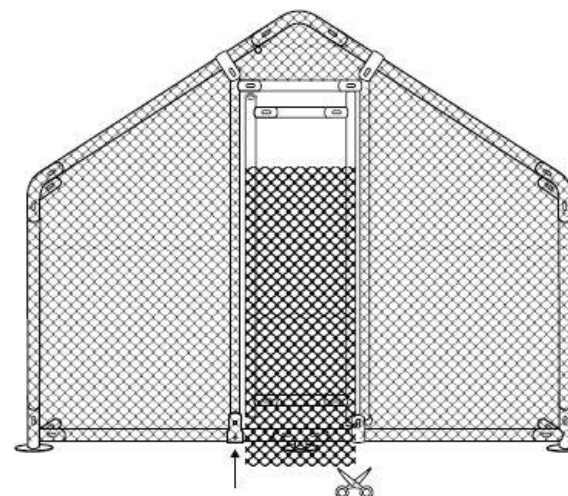
## PASSO 8

Contornar o topo (telhado) e fixar a rede, só depois cortar.



## PASSO 10

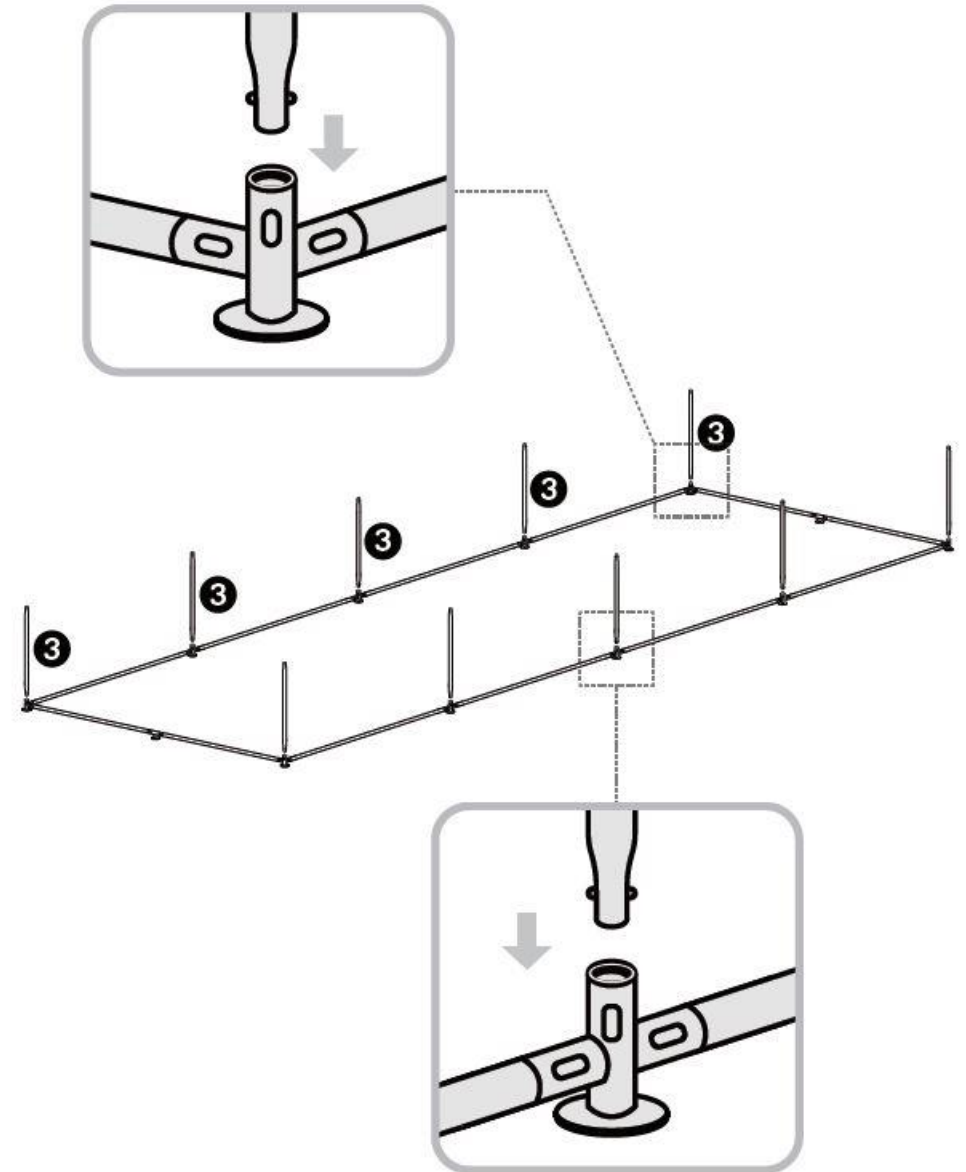
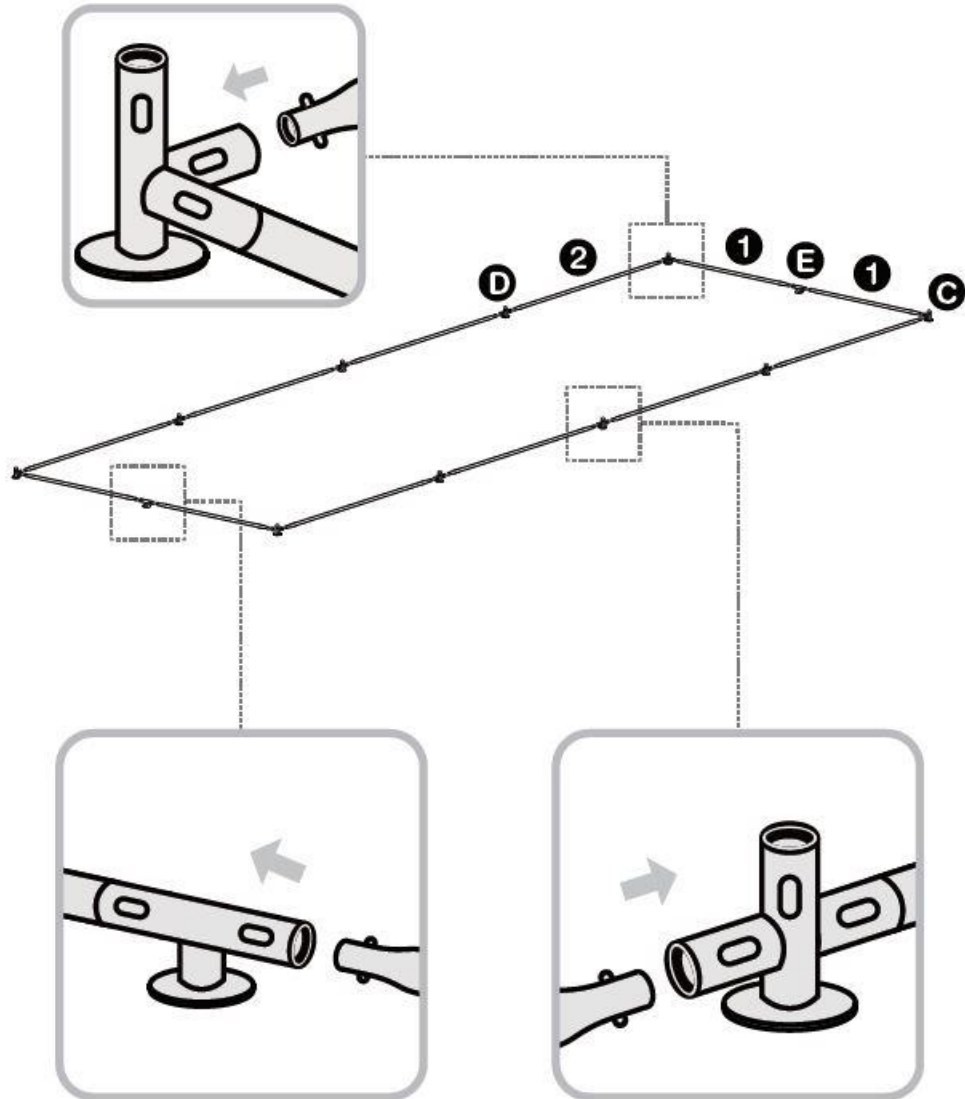
Medir a porta e cortar a rede e instalar só depois cortar.



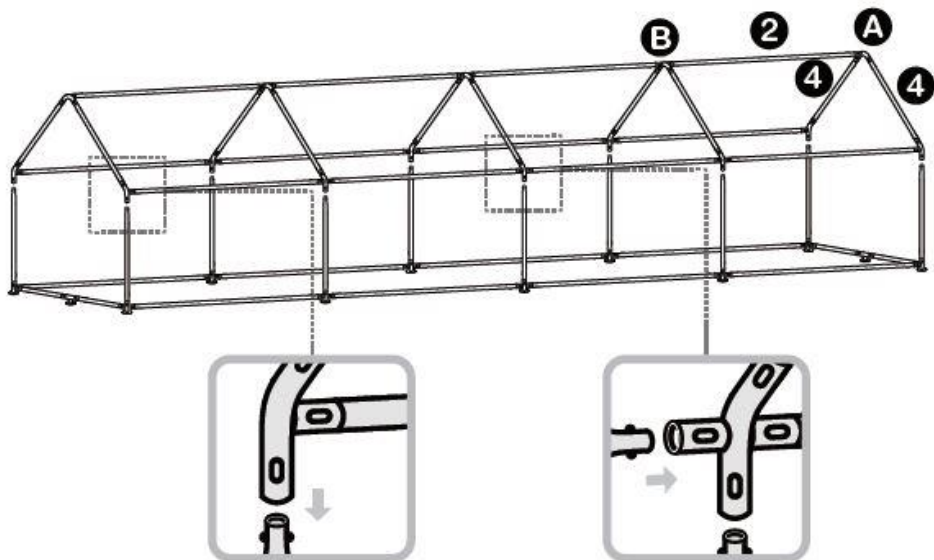
**3x8x2m**

PASSO 1

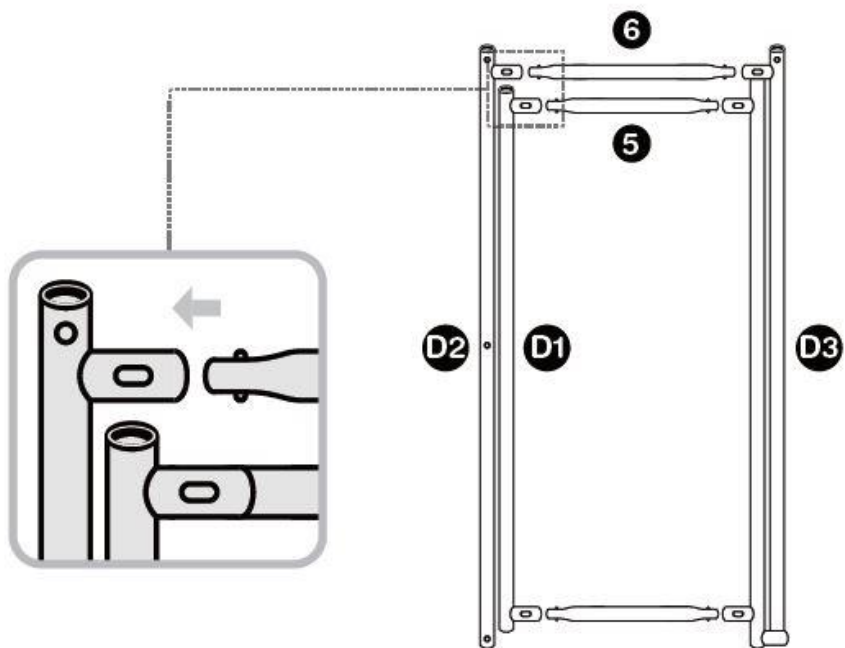
PASSO 2



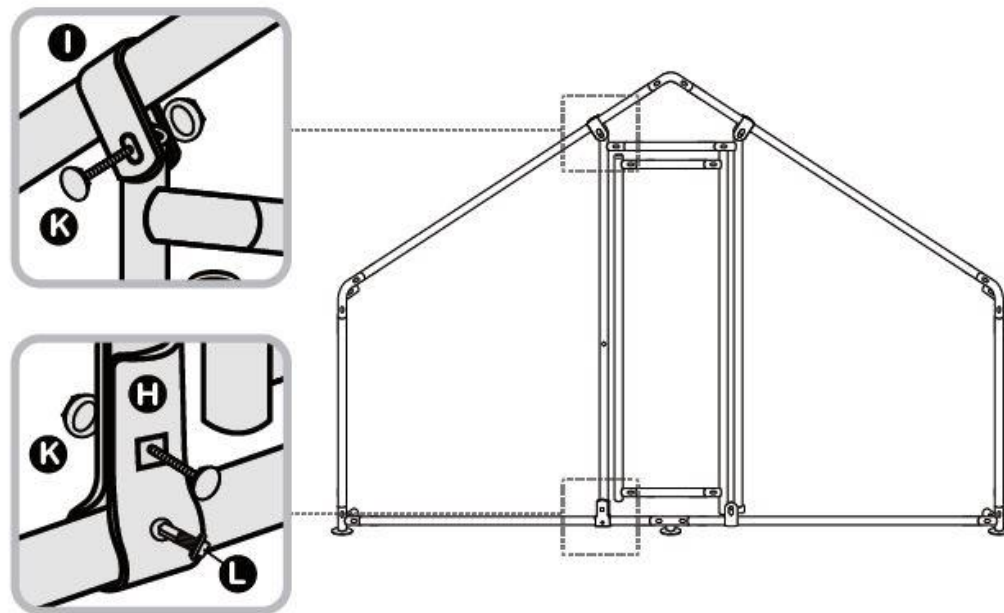
PASSO 3



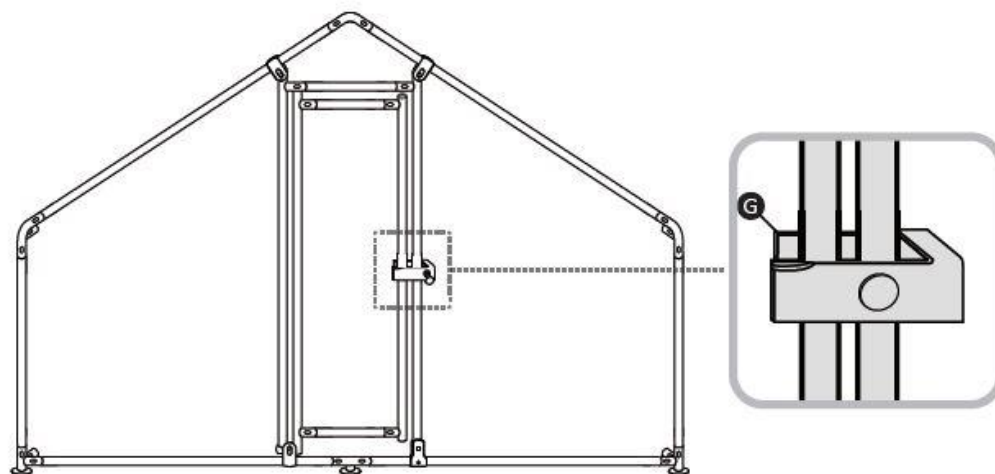
PASSO 4



PASSO 5



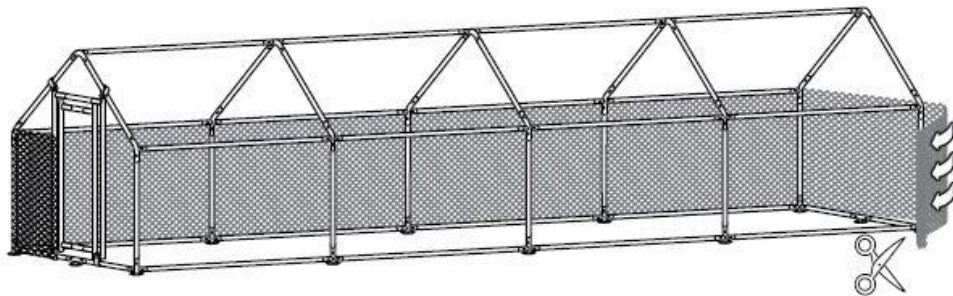
PASSO 6



# INSTALAÇÃO DA REDE

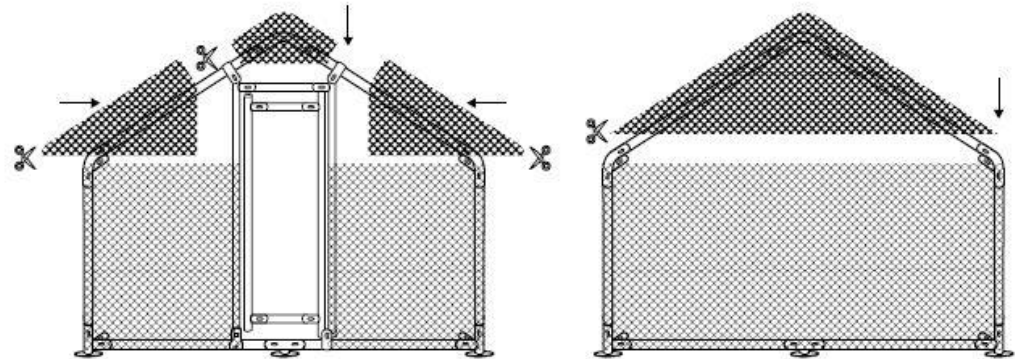
## PASSO 7

**ATENÇÃO:** Primeiro contornar toda a estrutura e fixar a rede, só depois cortar.



## PASSO 9

Medir os triângulos frontais e traseiros e instalar depois de cortar.

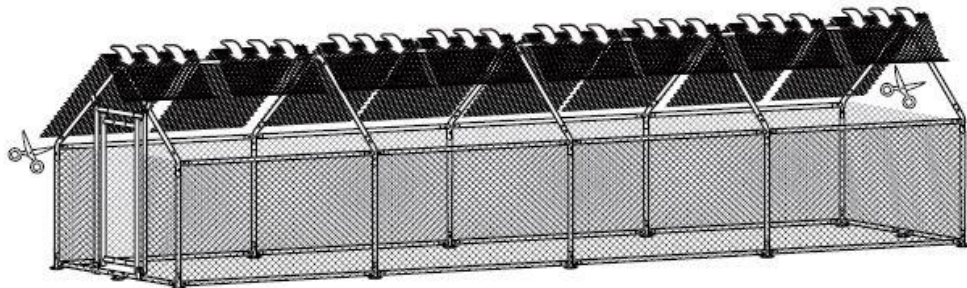


FRENTE

TRASEIRA

## PASSO 8

Contornar o topo (telhado) e fixar a rede, só depois cortar.



## PASSO 10

Medir a porta e cortar a rede e instalar só depois cortar.

